

I Applicazione

La pompa RF è una pompa a girante flessibile. Dovuto al suo disegno ha la capacità di essere autoadescante, arrivando a poter aspirare da una altezza massima di 5 metri. Questo tipo di pompe possono pompare sia prodotti a bassa che ad alta viscosità, allo stesso modo di prodotti che contengano sospensioni o gas.

Il pompaggio di prodotti del settore lattiero-caseario, oleario, enologico e delle bibite in generale sono alcune delle sue applicazioni principali.

I Principio di funzionamento

Dovuto alla forma eccentrica del corpo della pompa, si crea un vuoto nella zona dell'aspirazione a misura che aumenta il volume tra le pale provocando l'aspirazione del prodotto.

Attraverso la rotazione della girante si trasporta il prodotto dalla bocca di aspirazione fino a quella di mandata e inoltre dovuto alla forma eccentrica del corpo, nella zona di mandata le palette della girante si schiacciano, riducendo il volume tra di loro, causando la spinta del prodotto.

I Disegno e caratteristiche

Esecuzioni ad asse nudo o monoblocco.

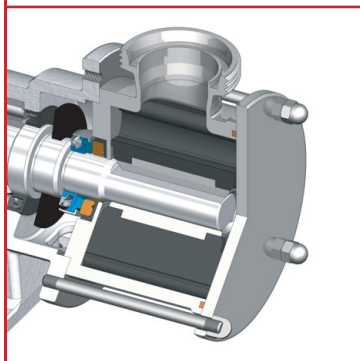
Reversibile e autoadescante.

Corpo meccanizzato di microfusione.

Bloccaggio della girante con doppia chiavetta sull'albero.

Tenuta meccanica semplice esterna.

Facile manutenzione.



I Specifiche tecniche

Materiali:

Parti a contatto con il prodotto

Acciaio inox AISI 316L (1.4404)

Altre parti in acciaio

Acciaio inox AISI 304 (1.4301)

Lanterna e supporto dei cuscinetti

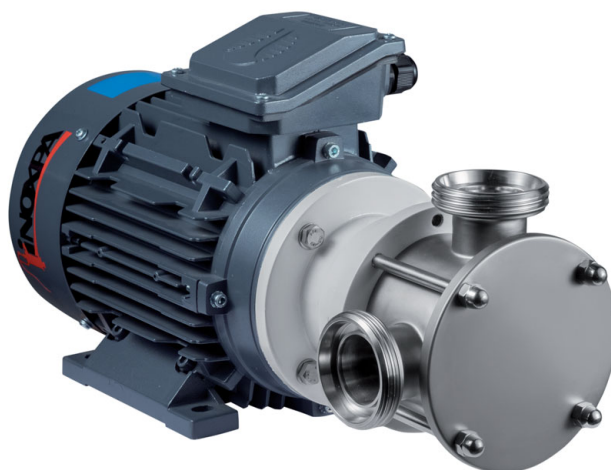
GG-22

Girante

CR (Neopreno)

Guarnizioni in contatto con il prodotto

NBR



I Specifiche tecniche

Tenuta meccanica:

Parte giratoria	Grafite (C)
Parte stazionaria	Ceramica (Cer)
Guarnizioni	NBR

Finitura superficiale:

Interna	Lucido a specchio Ra<0,8 µm
Esterna	Satinato

Conessioni:

DIN 11851
CLAMP
SMS
(disponibili altre connessioni su ordinazione)

Limiti operativi:

Portata massima	28 m³/h	132 US GPM
Pressione massima di esercizio*	2 - 4 bar	29 - 58 PSI
Temperatura massima di esercizio	+80°C	176°F
Velocità massima	1450 rpm	

*secondo modello

Pompa	Portata ⁽¹⁾ [m³/h]	Momento torcente di partenza ⁽²⁾ [Nm]	Momento torcente di inversione ⁽²⁾ [Nm]	Pressione massima differenziale [bar]		Velocità [rpm]
				Monoblocco	Asse nudo	
RF-02/20	1,4	4,7	7,1	3	4	
RF-05/25	4	7,3	13,4	2,5	4	
RF-10/40	9	15,1	31,6	2,5	4	1450
RF-20/50	20	24,4	51,6	2	2	
RF-30/65	28	64,3	110,5	-	4	

(1) Portata massima per liquidi limpidi e non viscosi.

(2) L'utilizzo di un inverter di frequenza può provocare una diminuzione del momento torcente di partenza del motore.

I Motore

Motore trifasico ad induzione con flangia B14 e piedi B3, secondo lo standard IEC, 4 poli = 1500/1800 rpm, classe di efficienza secondo normativa CE, con protezione IP 55 e isolamento in classe F.

3 fasi, 50 Hz, 230 V Δ / 400 V Y, ≤ 4 kW

3 fasi, 50 Hz, 400 V Δ / 690 V Y, ≥ 5,5 kW

I Opzioni

Tenuta meccanica in SiC/SiC e SiC/C.

Girante in neoprene alimentare (BfR).

Diversi tipi di connessioni.

Motori con altre protezioni.

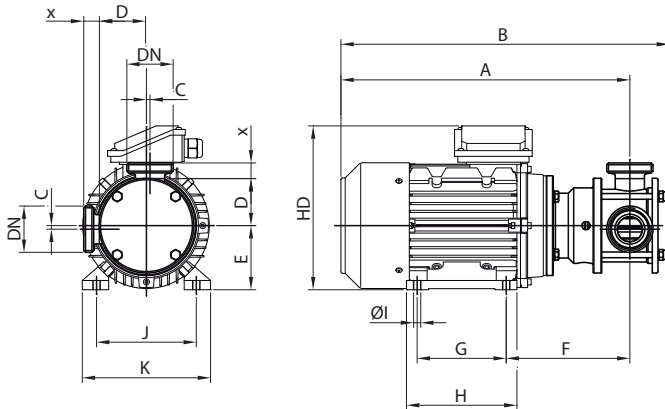
Motori a 1000 rpm.

Quadro elettrico con 10 m di cavo.

Carrello di inox.



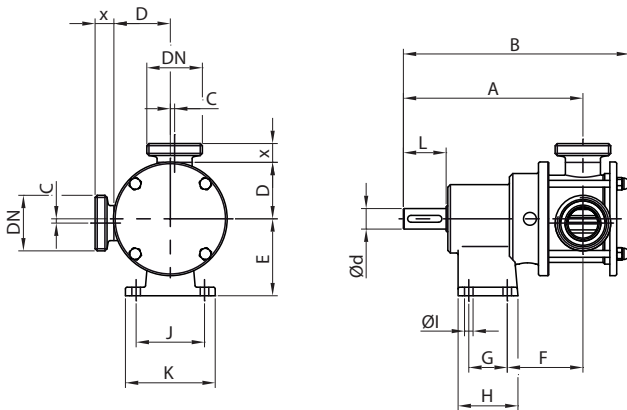
I Dimensioni



Pompa	DN	X		
		DIN	SMS	CLAMP
RF-02/20	25 1"	22	19	12,5
RF-05/25	25 1"	22	19	12,5
RF-10/40	40 1½"	22	23	12,5
RF-20/50	50 2"	23	23	12,5

Pompa	Motore 1500		DN	A	B	C	D	E	F	G	H	ØI	J	K	L	kg
	Gran- dezza	kW														
RF-02/20	80	0,75	25 1"	330	350	2	51,5	80	139	100	125	9	125	155	220	14
RF-05/25	80	0,75	25 1"	340	370	2	55,5	80	148	100	125	9	125	155	220	15
RF-10/40	90	1,5	40 1½"	410	445	5	66	90	174	125	155	10	140	180	240	25
RF-20/50	100	3	50 2"	460	510	6,5	80	100	205	140	180	12	160	200	265	37

Pompa ad asse nudo



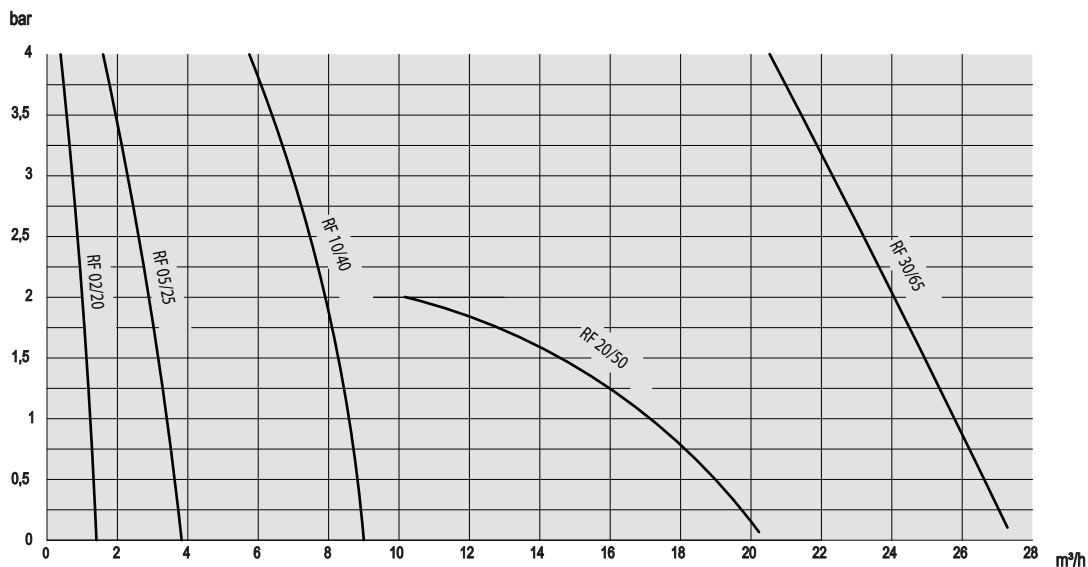
Pompa	DN	X		
		DIN	SMS	CLAMP
RF-02/20	25 1"	22	19	12,5
RF-05/25	25 1"	22	19	12,5
RF-10/40	40 1½"	22	23	12,5
RF-20/50	50 2"	23	23	12,5
RF-30/65	65 2½"	25	27	12,5

Pompa	DN	Ød	A	B	C	D	E	F	G	H	ØI	J	K	L	kg
RF-02/20	25 1"	19	172	206	2	51,5	80	74	30	60	9	70	90	40	4,5
RF-05/25	25 1"	19	181	225	2	55,5	80	83	30	60	9	70	90	40	5
RF-10/40	40 1½"	24	210	265	5	66	90	88	45	70	10	80	105	50	9
RF-20/50	50 2"	28	272	335	6,5	80	100	109	75	105	11	90	120	60	17
RF-30/65	65 2½"	28	280	350	10	85	100	117	75	105	11	90	120	60	21



I Area di selezione

1450 rpm



900 rpm

